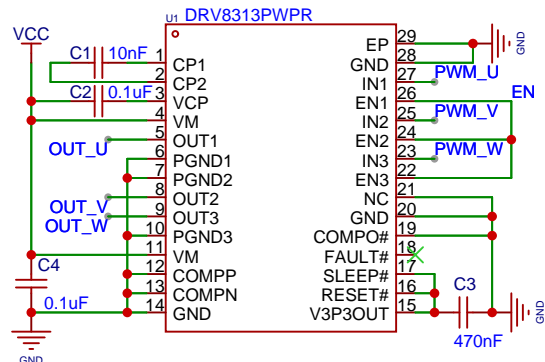
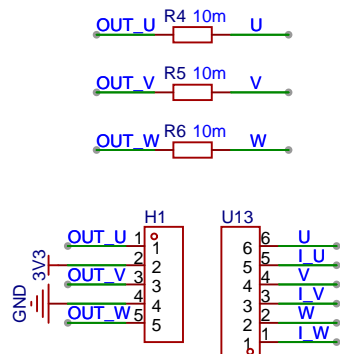


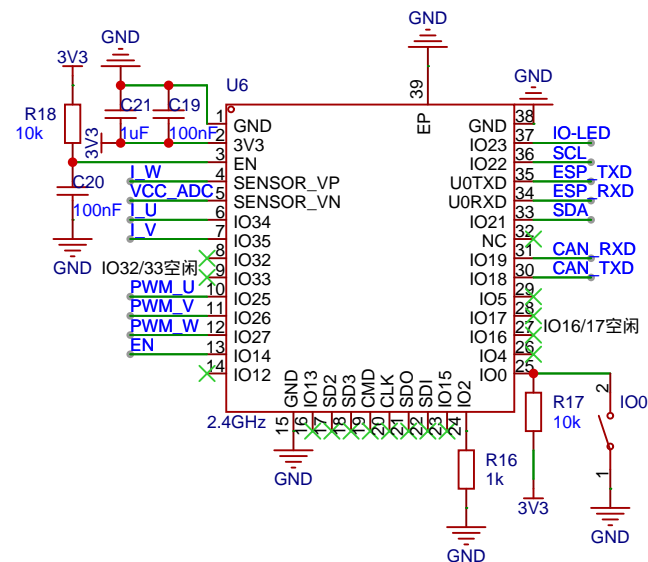
驱动



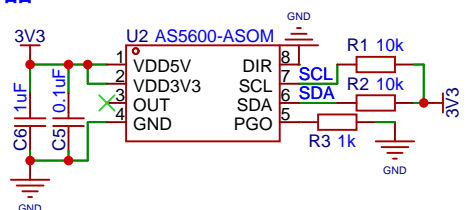
电流采样接口



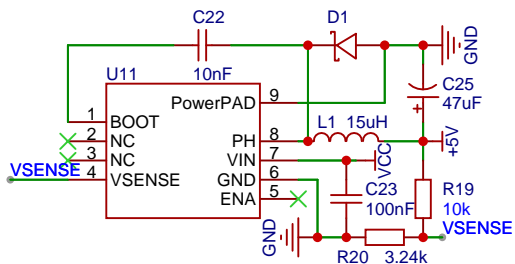
主控



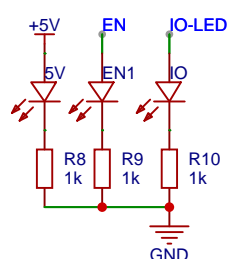
磁编码器



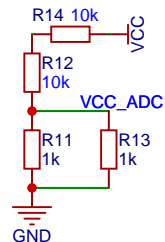
5V降压



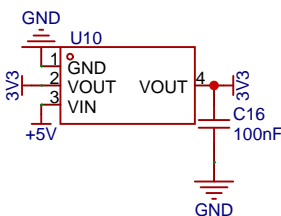
指示灯



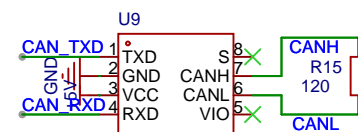
供电检测



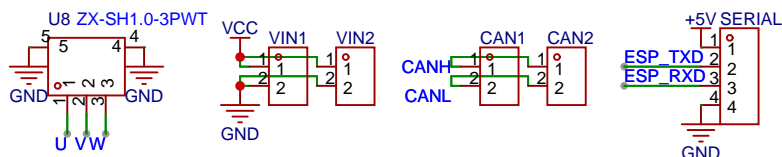
LDO-3V3



CAN



IO接口



原理图

Schematic1_1

更新日期

2024-07-02

图页

P1

创建日期

2024-06-29

绘制

Triority

物料编码

审阅

esp32-4010-driver

版本

尺寸

页 1 共 1



V1.0

A4

嘉立创EDA